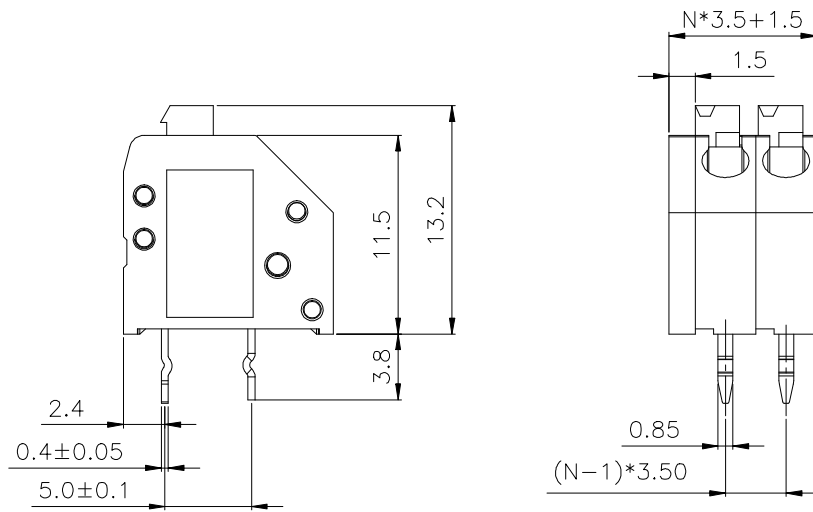
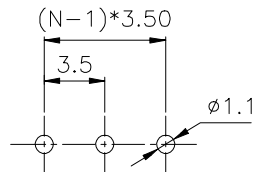
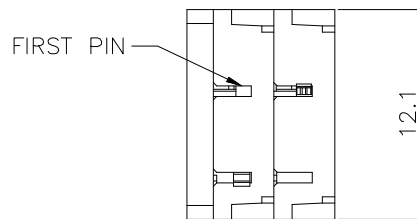


RoHS Compliant Customer Drawing

REV.	ECN NO.	DESCRIPTION	DATE	DESIGN



N=Number of contacts



N=No.of contacts

- MATERIAL  
PIN HEADER: BRASS, TIN PLATED  
HOUSING: PA66, UL94V-0
- ELECTRICAL  
RATED VOLTAGE : 250V  
RATED CURRENT : 8A  
CONTACT RESISTANCE : 20mΩ  
INSULATION RESISTANCE : 5000MΩ/1000V  
WITHSTANDING VOLTAGE : AC1500V/1Min  
WIRE RANGE : 22-16AWG 1.5mm<sup>2</sup>
- MECHANICAL  
TEMP.RANGE : -40℃~+105℃  
MAX SOLDERING : +250℃, FOR 5 SEC.  
STRUO LEBGTG : 8-9mm

### 订购方式/HOW TO ORDER

Ordering format: [Series NO.] [NO. of Pole] P [Pitch] [Color] [Customer Request]

间距 Pitch	颜色 Color
1 单间距 Single Pitch	1 灰色 Grey
2 双间距 Double Pitch	2 蓝色 Blue
	3 黑色 Black
	4 绿色 Green
	5 橙色 Orange
	6 红色 Red
	7 透明 Transparent
	8 黄色 Yellow
	9 白色 White

CONTACT WITH US:  
TEL:+86-574-63505128 FAX:+86-574-63532183  
E-Mail:sales@nbmax.com.cn Website:www.nbmax.com.cn

公差一览表 TOLERANCE UNLESS OTHERWISE				宁波迈科思电子科技有限公司 NINGBO MIX ELECTRONIC TECHNOLOGY CO.,LTD					
X.	±0.25	X°	±5°	单位 UNITS	mm	制图 DRAWING	陈冬梅	产品名称 TITLE	MX250B-3.5
.X	±0.20	.X°	±2°	角法 VIEW	第一角法	设计 DESIGN	顾兴伟	产品料号 PART NO.	MX250B-3.5
.XX	±0.15	.XX°	±1°	比例 SCALE	1:1	审核 CHKD		图号 DRAW NO.	MX250B-3.5-0A
.XXX	±0.02	.XXX°	±0.5°	日期 DATE	2012.07.10	版本 VER	A0	核准 APPD	