

**パワートランジスタモジュール**

**POWER TRANSISTOR MODULE**

**■特長：Features**

- 高耐圧 High Voltage
- フリーホイーリングダイオード内蔵 Including Free Wheeling Diode
- ASOが広い Excellent Safe Operating Area
- 絶縁形 Insulated Type

**■用途：Applications**

- 大電力スイッチング High Power Switching
- ACモータ制御 A.C Motor Controls
- DCモータ制御 D.C Motor Controls
- 無停電電源装置 Uninterruptible Power Supply

**■定格と特性：Maximum Ratings and Characteristics**

- 絶対最大定格：Absolute Maximum Ratings

Items	Symbols	Ratings	Units
コレクタ・ベース間電圧	$V_{CB0}$	1200	V
コレクタ・エミッタ間電圧	$V_{CE0}$	1200	V
コレクタ・エミッタ間電圧	$V_{CE0(SUS)}$	—	V
エミッタ・ベース間電圧	$V_{EB0}$	10	V
コレクタ電流	DC	$I_C$	50 A
	1ms	$I_{CP}$	100 A
	DC	$-I_C$	50 A
ベース電流	DC	$I_B$	3 A
	1ms	$I_{BP}$	6 A
コレクタ損失	one Transistor	$P_C$	400 W
	two Transistors	$P_C$	800 W
接合部温度	$T_J$	+150	°C
保存温度	$T_{stg}$	-40 ~ +125	°C
重量	$m$	175	g
絶縁耐圧	AC. 1min	$V_{iso}$	2500 V
締付けトルク	Mounting※1	35	kg·cm
	Terminals※1	35	kg·cm

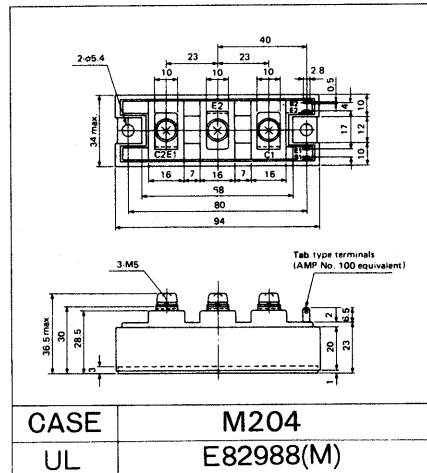
●電気的特性：Electrical Characteristics ( $T_J=25^\circ C$ )

Items	Symbols	Test Conditions	Min	Typ	Max	Units
コレクタ・ベース間電圧	$V_{CB0}$	$I_{C0}=1mA$	1200			V
コレクタ・エミッタ間電圧	$V_{CE0}$	$I_C=1mA$	1200			V
コレクタ・エミッタ間電圧	$V_{CE0(SUS)}$					V
	$V_{CEX(SUS)}$	$V_{BE}=-3V$	1200			V
エミッタ・ベース間電圧	$V_{EB0}$	$I_{E0}=200mA$	10			V
コレクタしゃ断電流	$I_{CB0}$	$V_{CB0}=1200V$			1.0	mA
エミッタしゃ断電流	$I_{EB0}$	$V_{EB0}=10V$			200.	mA
コレクタ・エミッタ間電圧	$-V_{CE}$	$-I_C=50A$			2.0	V
直流電流増幅率	$h_{FE}$	$I_C=50A, V_{CE}=5V$	100			
		$I_C=50A, V_{CE}=2.8V, T_J=125^\circ C$	75			
コレクタ・エミッタ飽和電圧	$V_{CE(Sat)}$	$I_C=50A, I_B=0.7A$			2.8	V
ベース・エミッタ飽和電圧	$V_{BE(Sat)}$				3.5	V
スイッチング時間	$t_{on}$		$I_C=50A$			3.0
	$t_{stg}$	$I_{B1}=+0.7A$			15.0	$\mu S$
	$t_r$	$I_{B2}=-1.0A$			2.0	$\mu S$
逆回復時間	$t_{rr}$	$-I_C=50A, V_{BE}=-6V, -di/dt=50A/\mu s$			0.8	$\mu S$

●熱的特性：Thermal Characteristics

Items	Symbols	Test Conditions	Min	Typ	Max	Units
熱抵抗抗	$R_{th(j-c)}$	Transistor			0.31	°C/W
熱抵抗抗	$R_{th(j-c)}$	Recovery Diode			1.2	°C/W
熱抵抗抗	$R_{th(c-f)}$	With Thermal Compound		0.06		°C/W

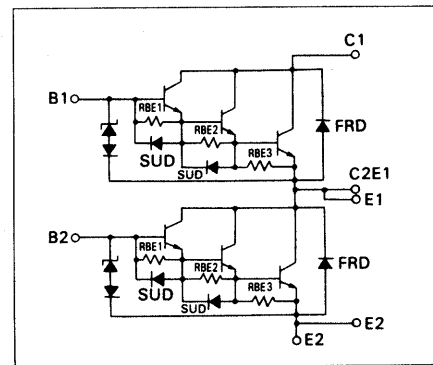
**■外形寸法：Outline Drawings**



CASE	M204
UL	E82988(M)

**■等価回路**

Equivalent Circuit Schematic



Note:

※1: 推奨値 Recommendable Value;  
M5: 25 ~ 30 kg·cm

For more information, contact:

**Collmer Semiconductor, Inc.**

P.O. Box 702708

Dallas, TX 75370

972-233-1589

972-233-0481 Fax

<http://www.collmer.com>

This datasheet has been downloaded from:

[www.DatasheetCatalog.com](http://www.DatasheetCatalog.com)

Datasheets for electronic components.