

2CL69A—75A 系列高压二极管采用高可靠性的台面结构及扩散工艺，环氧树脂真空灌注成密闭的封装外形。

■● 特点

- 雪崩特性
- 更多的外形尺寸可选
- 采用环氧树脂真空封装，表面具有抗腐蚀性
- 工作结温-40℃—+175℃

■ 应用

- 一般高压电源整流，倍压装置
- 高压发生器
- 高压测试装置

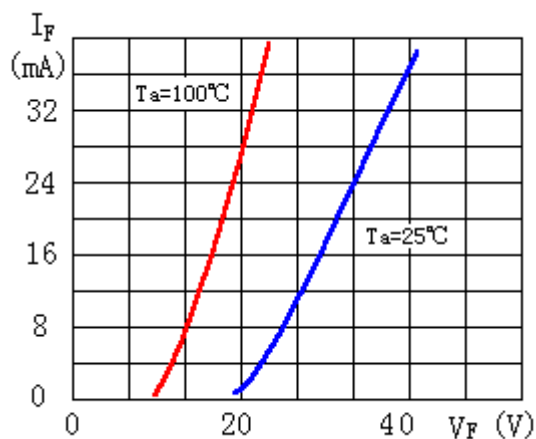
■ 最大额定值

参数名称	符号	测试条件	2CL						单位	
			69A	70A	71A	72A	73A	74A		75A
反向重复峰值电压	V_{RRM}		4	6	8	10	12	14	16	kV
正向平均整流电流	I_O		5.0						mA	
非重复峰值浪涌电流	I_{FSM}	Ta=25℃, 额定负载, 半波, 单相 50Hz	0.5						A	
工作结温	Tj	正弦半波峰值电压	175						℃	
允许工作环境温度	Tc		175						℃	
保存温度	Tstg		-40—120						℃	

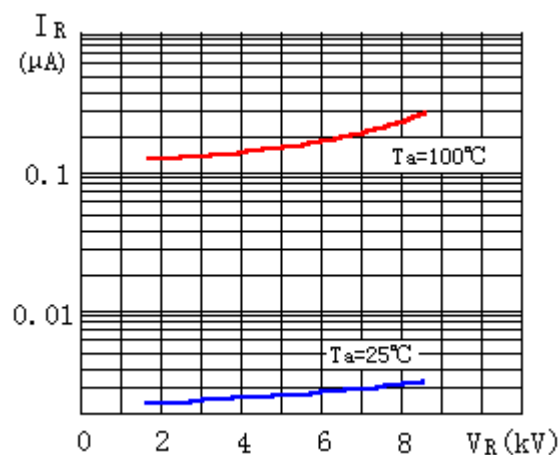
■ 电气特性

Rated Value	Sign	Condition	2CL						Unit	
			69A	70A	71A	72A	73A	74A		75A
最大正向峰值电压	V	$I_F=10mA$	18	25.	30.	36	45.	51.	60.	V
最大反向恢复时间	trr	$I_F=2mA$ $I_R=4mA$	0.08						μS	
最大反向漏电流	I_{R1}	$V_R=V_{RRM}, 25^\circ C$	2.0						μA	
	I_{R2}	$V_R=V_{RRM}, 100^\circ C$	5.0						μA	
最大结电容	Cj		2						pF	

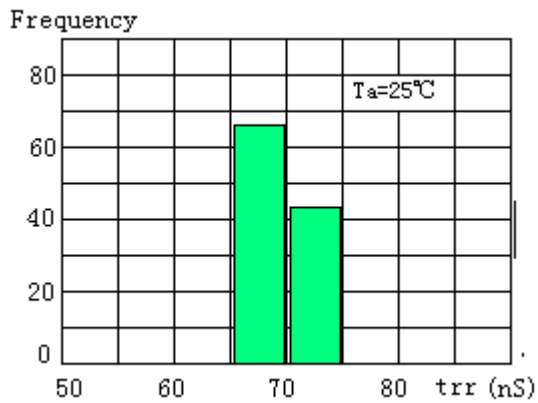
■ 特性曲线



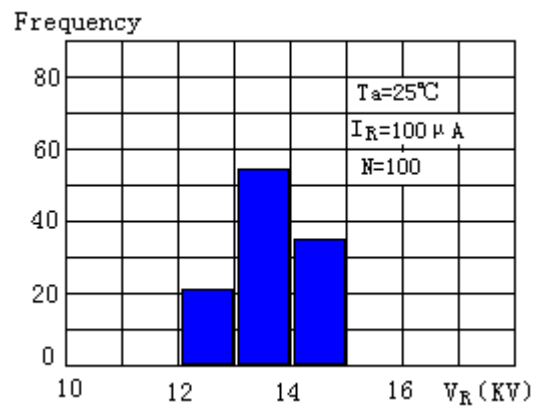
正向特性曲线
Forward Characteristics (2CL71A)



反向特性曲线
Reverse Characteristics (2CL71A)



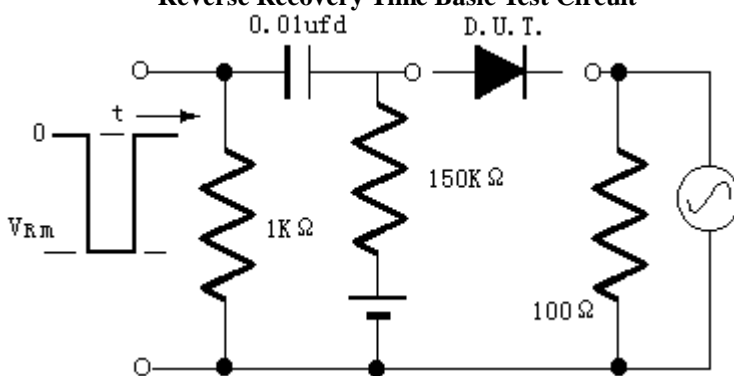
反向恢复时间分布
Reverse Recovery Time Distribution
(2CL71A)



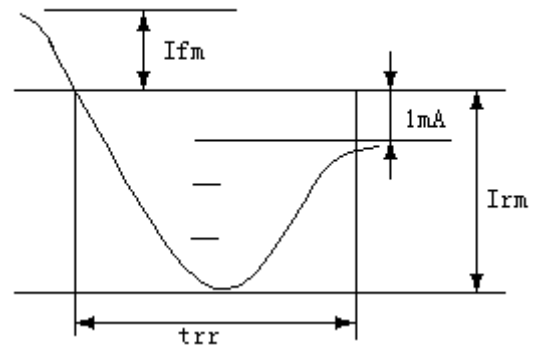
反向雪崩电压分布
Avalanche Breakdown Voltage Distribution
(2CL71A)

■ 反向恢复时间基本测试电路

Reverse Recovery Time Basic Test Circuit



Oscilloscope



■ 外形图示及尺寸

Type	2CL69A	2CL70A	2CL71A	2CL72A~ 2CL75A
A	4.8		6.5	10.0
Φ	2		2.5	

■ OUTLINE DRAWINGS

