



54S15/74S15

STTL 型三 3 输入与门(OC)

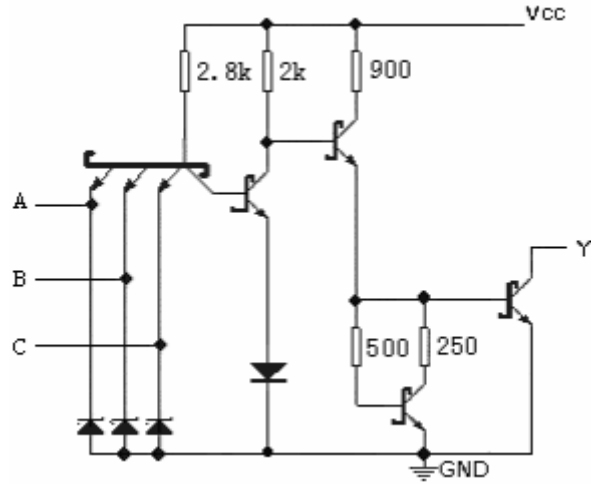
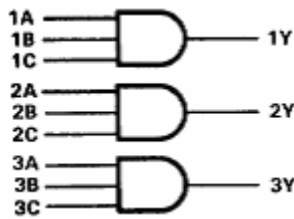
典型参数:

线路图 (1/3)

$t_{pd}=5.5ns$

$P_d=29mW/每门$

逻辑符号:

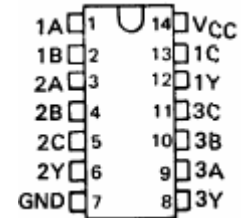


逻辑式: $Y=A \cdot B \cdot C$ 或 $Y=\overline{\overline{A} + \overline{B} + \overline{C}}$

逻辑表:

输入			输出
A	B	C	Y
H	H	H	H
L	×	×	L
×	L	×	L
×	×	L	L

外引线排列图:



推荐工作条件

符号	参数名称	74 II			54			单位
		参数值			参数值			
		最小	典型	最大	最小	典型	最大	
V _{CC}	电源电压	4.75	5	5.25	4.5	5	5.5	V
V _{IH}	输入高电平电压	2			2			V
V _{IL}	输入低电平电压			0.8			0.8	V
V _{OH}	输出高电平电压			5.5			5.5	V
I _{OL}	输出低电平电流			20			20	mA
T _A	工作环境温度	-40		85	-55		125	°C



54S15/74S15

STTL 型三 3 输入与门(OC)

电性能：（除特别说明外，均为全温度范围）

符号	参数名称	测试条件	74 II			54			单位
			参数值			参数值			
			最小	典型	最大	最小	典型	最大	
V _{IK}	输入钳位电压	V _{CC} = 最小 I _I =-18mA			-1.2			-1.2	V
I _{OH}	输出高电平电流	V _{CC} =最小 V _{IH} =2V V _{OH} =最大			250			250	μA
V _{OL}	输出低电平电压	V _{CC} =最小 V _{IL} =最大 I _{OL} =最大			0.5			0.5	V
I _I	输入电流 (最大输入电压时)	V _{CC} = 最大 V _I =5.5V			1			1	mA
I _{IH}	输入高电平电流	V _{CC} = 最大 V _I =2.7V			50			50	μA
I _{IL}	输入低电平电流	V _{CC} = 最大 V _I =0.5V			-2			-2	mA
I _{CCH}	高电平电源电流	V _{CC} = 最大 V _I =4.5V			19.5		10.5	19.5	mA
I _{CCL}	低电平电源电流	V _{CC} = 最大 V _I =0V			42		24	42	mA

注：所有典型值均在 V_{CC}=5.0V, T_A=25°C 下测量得出。

交流（开关）参数：V_{CC}=5.0V, T_A=25°C

符号	参数名称	从（输入）	到（输出）	测试条件	参数值			单位
					最小	典型	最大	
t _{PLH}	传输延迟	A、B 或 C	Y	C _L =15pF R _L =280Ω		5.5	8.5	ns
t _{PHL}	传输延迟	A、B 或 C	Y			6	9	ns
t _{PLH}	传输延迟	A、B 或 C	Y	C _L =50pF R _L =280Ω		8.5		ns
t _{PHL}	传输延迟	A、B 或 C	Y			8		ns